

Гарантийные обязательства

Изготовитель гарантирует соответствие изделия требованиям нормативных документов ГОСТ 16371-93 и соблюдение транспортировки и хранения. Гарантия не распространяется на мебель, имеющие механические повреждения (царапины, потертости и т.п.) возникшие при транспортировке, в процессе сборки и эксплуатации, имеющие утолщение щитков от влаги (разбухание) возникшие от неправильного ухода.

В случае приобретения уцененной мебели претензия по качеству и внешнему виду не принимаются.

Срок службы изделия – 7 лет;

Срок гарантии – 1 год со дня продажи набора.

ДАТА ВЫПУСКА «__»_____201 Г.

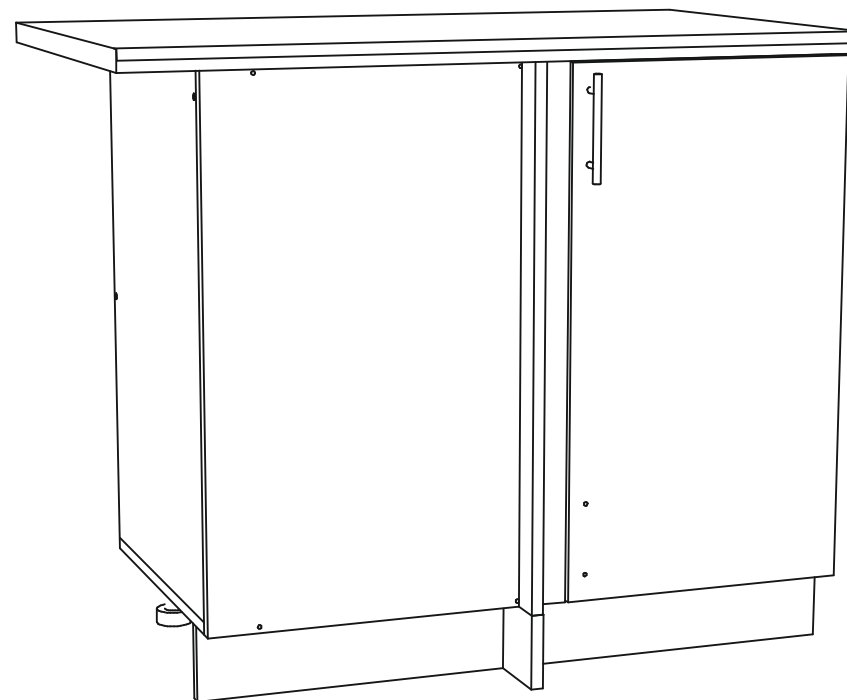
ШТАМП СКК

ДАТА ПРОДАЖИ «__»_____201 Г.

ШТАМП МАГАЗИНА



ПАСПОРТ Система модулей для кухни ШНУ 1000



Произведено
Россия ООО «Стендмебель»
440052 г. Пенза, ул. Баумана, д. 30
e-mail: stendmebel@mail.ru
www.stendmebel.ru
тел. 8 (8412) 99-02-53
8 (8412) 99-08-53

Уважаемый покупатель!

В целях сохранности наша мебель поставляется в разобранном виде. Напоминаем, что в стоимость изделия услуга сборки не включена. Если Вы предпочли собрать мебель самостоятельно, надеемся, что процесс сборки доставит Вам удовольствие и не займет много времени.

При покупке мебели настоятельно рекомендуем убедиться в наличии всех деталей, сверяясь с комплекточной ведомостью, т.к. после сборки изделия претензия по количеству и качеству сборочных единиц не принимаются.

Во избежание недоразумений, просим внимательно следовать алгоритму сборки изделия.

Рекомендации по сборке.

Перед началом сборки и дальнейшей эксплуатации внимательно ознакомьтесь с настоящим руководством и следуйте его рекомендациям.

Для Вашего удобства рекомендуем собирать мебель вдвоем, на ровной поверхности, соблюдая последовательность согласно представленной схеме.

Правила пользования и эксплуатации изделия

Уважаемый покупатель, срок эксплуатации мебели напрямую зависит от Вашего бережного отношения к ней:

- Не допускайте попадания воды на изделие во избежание разбухания поверхностей. В случае контакта с водой, насухо протрите поверхность мягкой тканью.
- Не ударяйте поверхность острыми, тяжелыми или твердыми предметами.
- Не ставьте на поверхность раскаленные предмет
- При чистке, во избежание поверхностей, не используйте щетки, жесткие ткани, зернистые порошки. Для ухода за мебелью используйте специальные средства, предназначенные для мебели.
- Не допускайте попадания на поверхность веществ, таких как растворители, бензин, обезжиривающие средства и т.п.
- Периодически, в случае ослабления резьбовых соединений, необходима их подтяжка.
- Если у Вас возникает желание самостоятельно модифицировать изделие, помните, что в этом случае наша гарантия на товар распространяться не будет.
- Несоблюдение каких-либо из вышеуказанных условий, повышение возникновения недостатков мебели, являются основанием утраты права на гарантийное обслуживание.

Габаритные размеры:

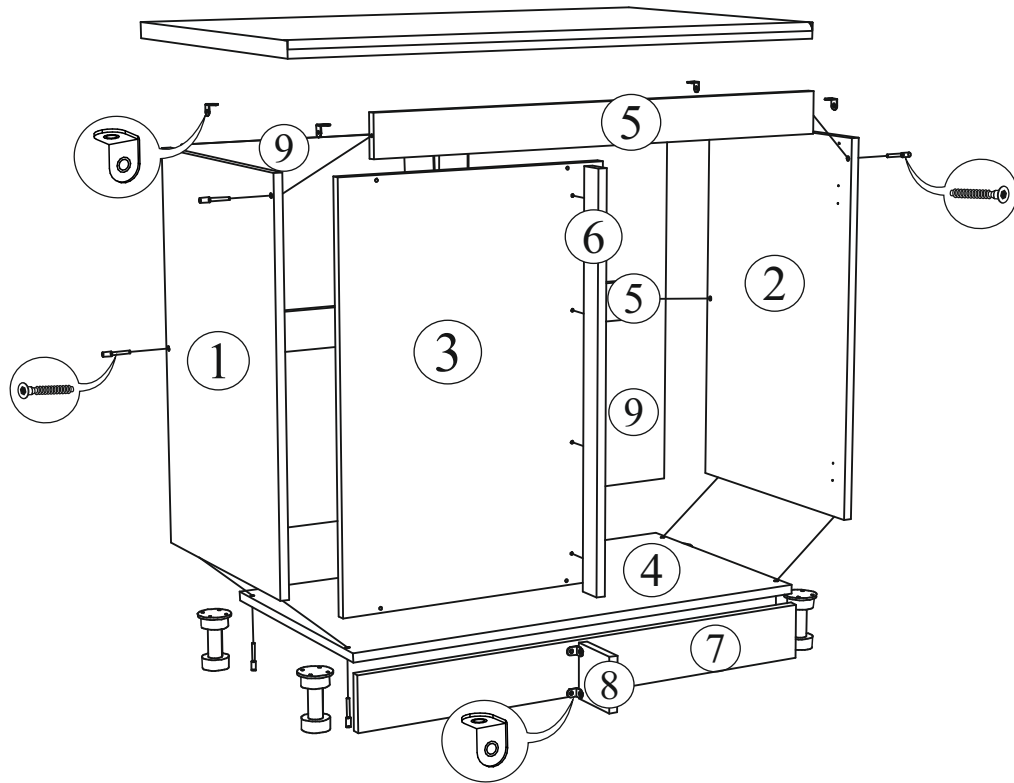
Высота (мм): - Глубина(мм): - Ширина(мм): -

Комплектация фурнитурой

Обозначение	Наименование	Кол-во	Ед.изм.
	Петля накладная	2	шт.
	Ручка 96 мм	1	шт.
	Опора	4	шт.
	Клипса	2	шт.
	Евроключ	1	шт.
	Евровинт	8	шт.
	Шуруп 3,5x16	40	шт.
	Шуруп 3,5x32	8	шт.
	Гвоздь	35	шт.
	Заглушка на евровинт	4	шт.
	Межсекционная стяжка	1	шт.
	Уголок 20x20	6	шт.

***Качество мебели зависит от качества сборки.
Рекомендуем доверять сборку специалистам.***

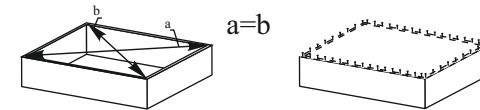
ШНУ 1000



Поз.	Наименование	Длина	Ширина	Кол-во
1	Бок левый	700	458	1
2	Бок правый	700	458	1
3	Фальш панель	716	488	1
4	Крышка	888	458	1
5	Планка	856	74	2
6	Планка	716	44	1
7	Цоколь	100	888	1
8	Цоколь	100	100	1
9	ЛДВП	712	440	1
10	Створка	712	396	1
11	Брус соединит.	700 мм		1

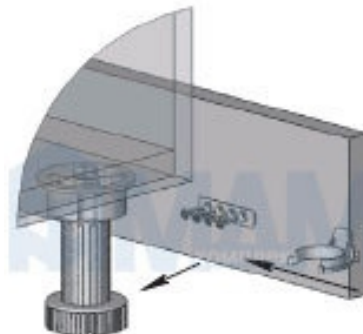
Столешницей модуль комплектуется отдельно!

Рис.1



Для правильного открывания створок и ящиков, необходимо выровнять диагонали каркаса изделия (Рис.1) и только потом прибить ЛДВП не нарушая диагонали.

Крепление ножки к цоколю



!!! ВНИМАНИЕ !!!

Фальш панель (деталь № 3) прикручивать к корпусу саморезами 3,5x32 мм. Планку (деталь № 6) прикручивать саморезами 3,5x32 мм к фальш панели (деталь № 3)-ориентироваться на технологические отверстия.

